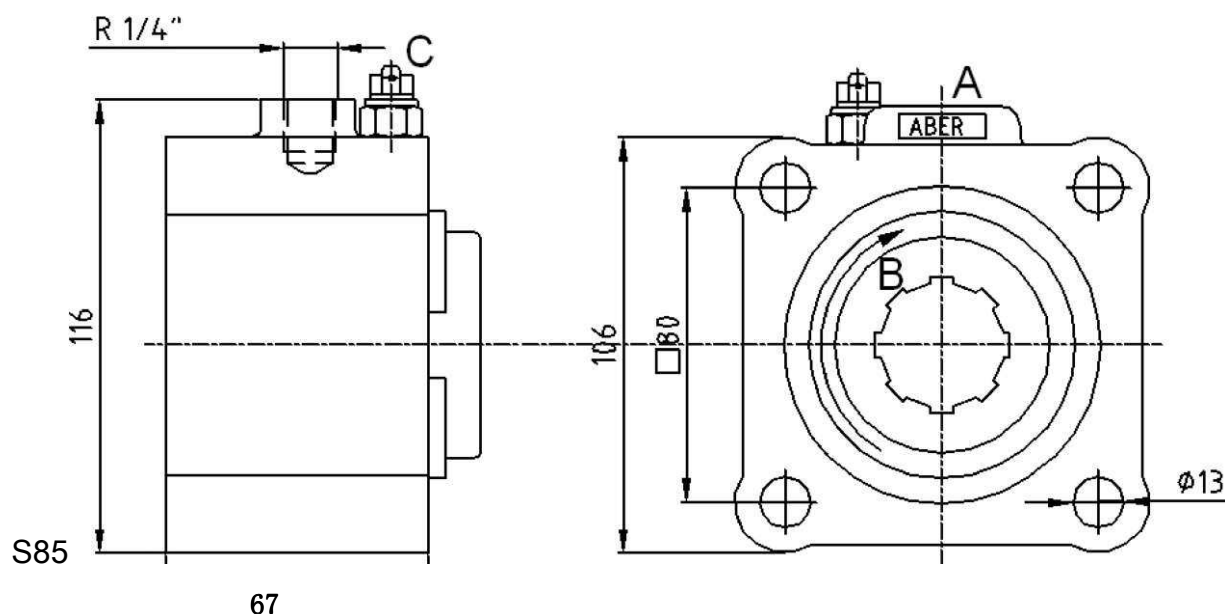


PTO přímý TF4014SP pro převodovku ZF6S850

Hlavní rozměry (mm)



A – přívod vzduchu

B – smysl otáčení

C – volitelně elektrický spínač signalizace zařazení PTO

Určeno pro převodovku	ZF6S850, ZF6-36
Určeno pro čerpadla	zubová i pístová s přírubou ISO
Drážkování	8x32x36 (ISO 14)
Smysl otáčení čerpadla	levotočivé
Stálý krouticí moment	300 Nm
Maximální krátkodobý krouticí moment	420 Nm
Montážní strana	zadní
Hmotnost	4kg
Otáčky čerpadla při otáčkách motoru 1000 ot/min	
ZF6S850 /6.72-0.79	530 ot/min
ZF6S850 /6.93-0.8	510 ot/min
ZF6S850 /7.43-1.00	480 ot/min
ZF6S850 /8.97-1.00	401 ot/min
S6-36 /6.06	583 ot/min
S6-36 /6.93-0.80	510 ot/min
S6-36 /7.43-1.00	480ot/min
S6-36 /8.97-1.00	410 ot/min
S6-36 /7.43-0.85 + GV36	560 ot/min / 477 ot/min
S6-36 /8.97-0.83 + GV36	393 ot/min / 393 ot/min